



Roca

GENOVA-N

1800x800

1700x750

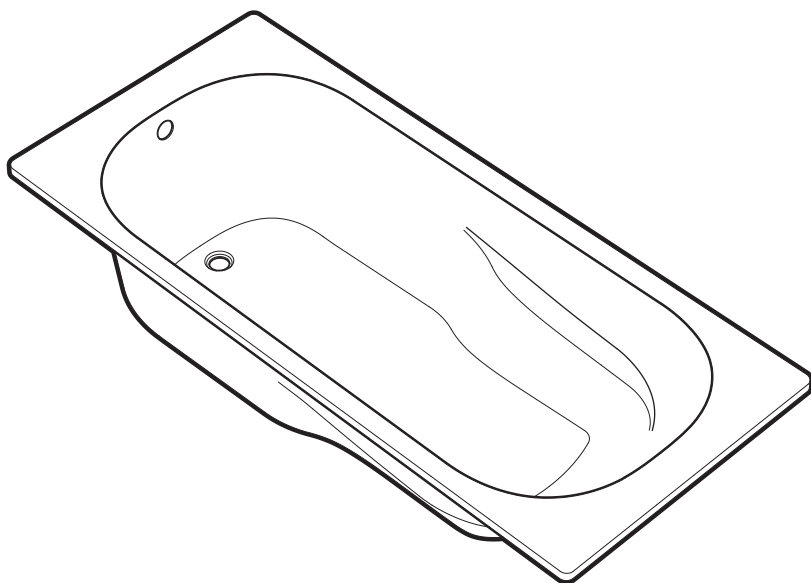
1600x750

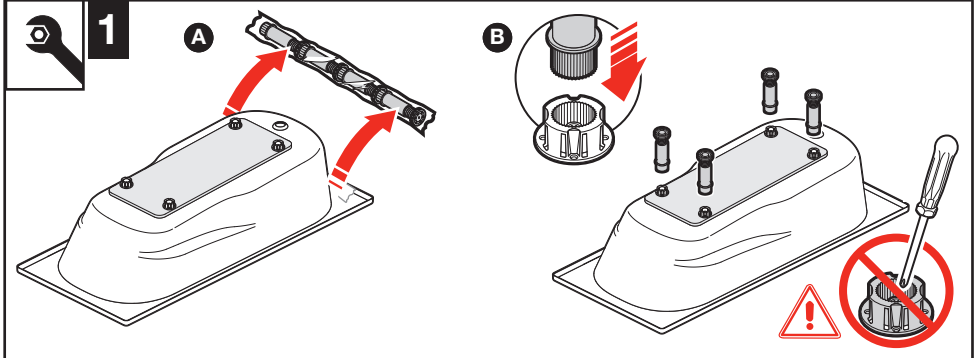
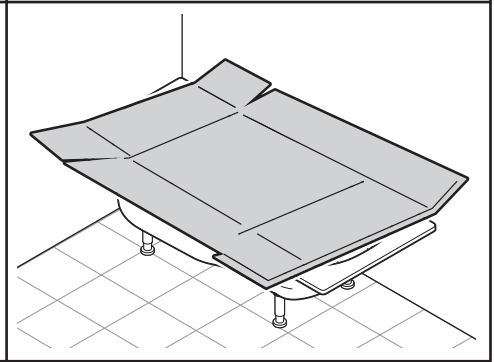
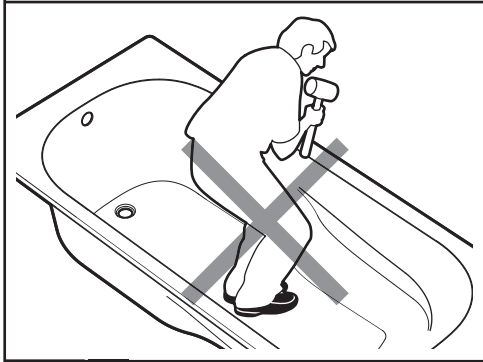
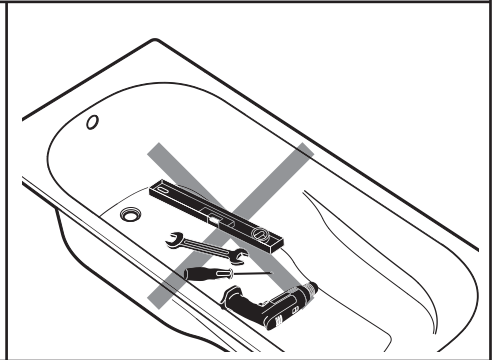
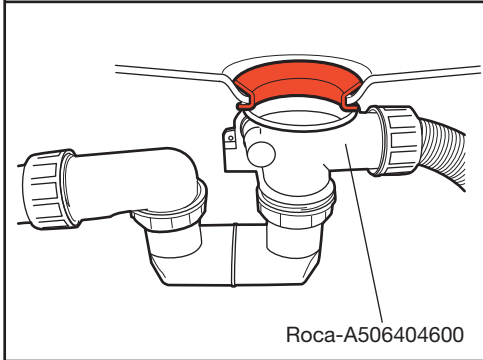
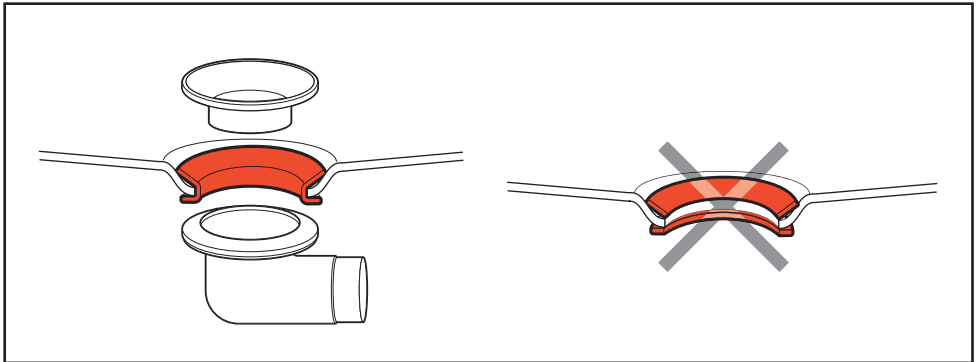
1700x700

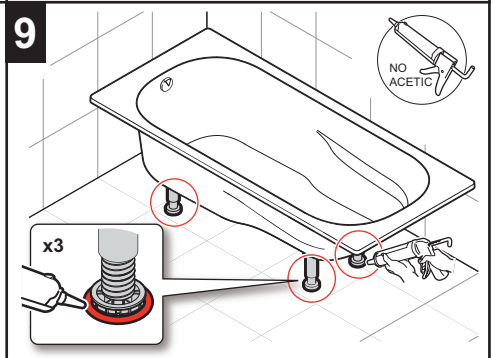
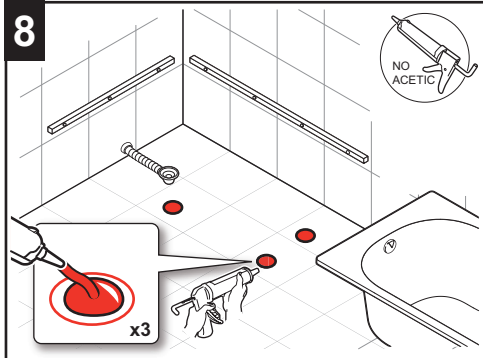
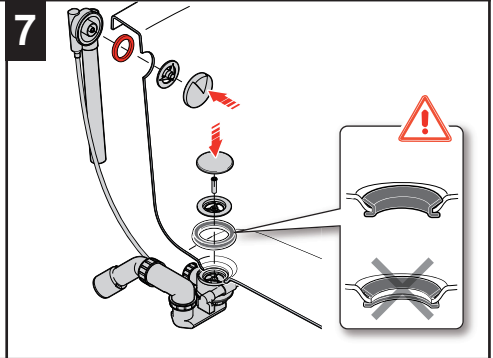
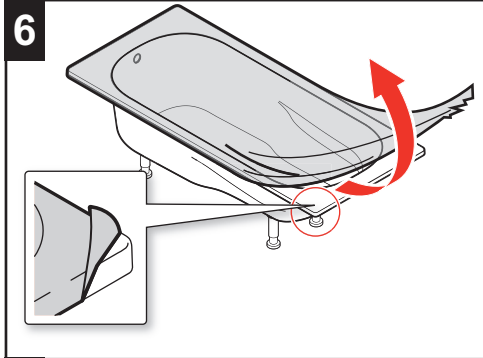
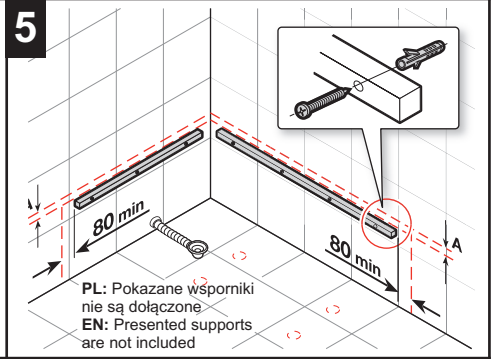
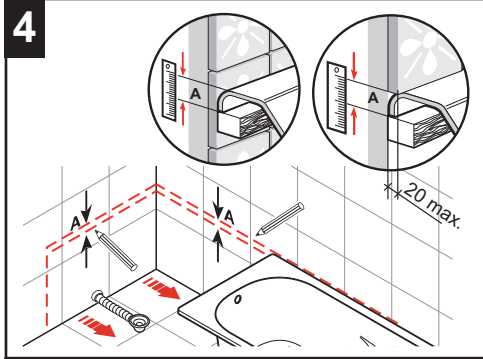
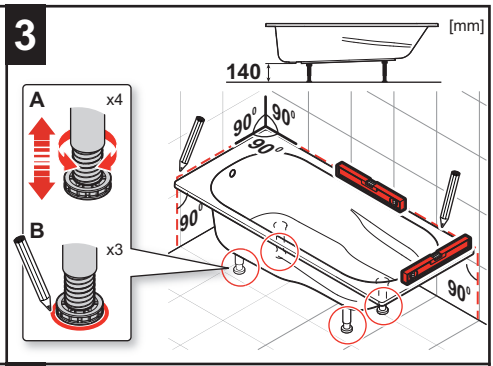
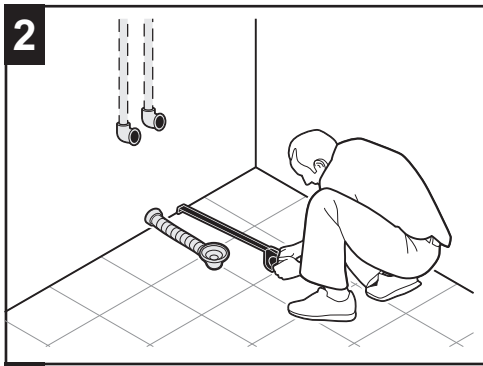
1600x700

1500x700

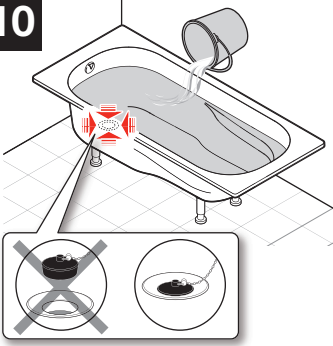
1400x700



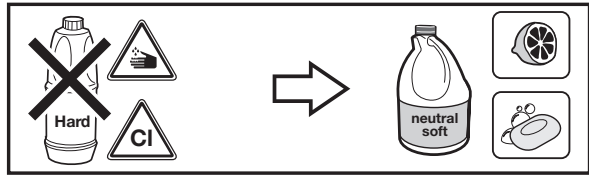
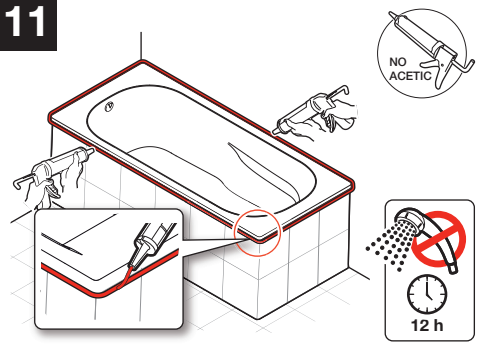




10



11



Roca Sanitario, S.A.
 Avda. Diagonal, 513
 08029 Barcelona
 SPAIN
 www.roca.com

902
304
848  LÍNEA DE ATENCIÓN AL CONSUMIDOR ESPAÑA

902
400
423  SERVICIO TÉCNICO ESPAÑA


 productsupport@roca.net
 soporteproducto@roca.net

A24IG257000a